



ГОСТ 12932-67*

Группа П12

ГОСУДАРСТВЕННЫЙ СТАНДАРТ СОЮЗА ССР

Часы наручные

ПРИСОЕДИНИТЕЛЬНЫЕ РАЗМЕРЫ КОРПУСОВ

Hand watches. Body connecting dimensions

Дата введения 1968-01-01

УТВЕРЖДЕН Комитетом стандартов, мер и измерительных приборов при Совете Министров СССР от 17 мая 1967 г. Срок введения установлен с 01.01.68

Проверен в 1983 г. Постановлением Госстандарта СССР от 29.07.83 N 3528 срок действия продлен

** Ограничение срока действия снято по протоколу Межгосударственного Совета по стандартизации, метрологии и сертификации. (ИУС N 2, 1993 год). - Примечание изготовителя базы данных.

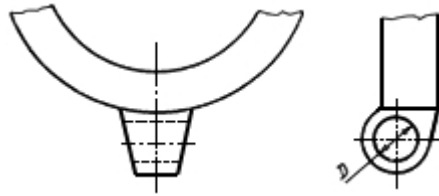
* ПЕРЕИЗДАНИЕ (апрель 1988 г.) с Изменением N 1, утвержденным в ноябре 1978 г. (ИУС 1-79).

Настоящий стандарт устанавливает присоединительные размеры корпусов наручных часов для крепления их к ремешкам и браслетам.

Стандарт не определяет конструкцию корпуса наручных часов.

Стандарт соответствует требованиям международного стандарта ИСО 3765-76.

1. Присоединительные размеры корпусов наручных часов должны соответствовать указанным на черт.1-3 и в табл.1-3.

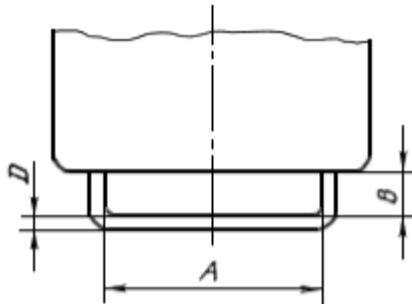


Черт.1

Таблица 1

мм

<i>D</i>	
Номин.	Пред. откл.
2,5	+0,10
3,0	
3,5	+0,12
4,0	



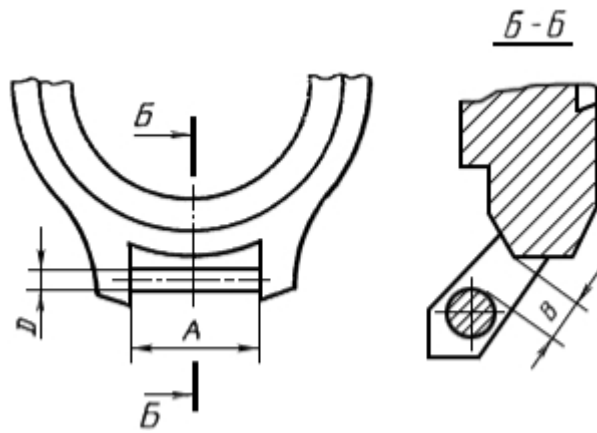
Черт.2

Таблица 2

мм

<i>A</i>		<i>B</i>	<i>D</i> , не более
Номин.	Пред. откл.		
5	+0,12	0,5; 1,0; 1,5; 2,0	2
6			
7	+0,15		
8			
9			

10		
12	+0,18	
14		



Черт.3

Таблица 3

мм

<i>A</i>		<i>B</i>	<i>D</i> , не более
Номин.	Пред. откл.		
7	+0,15	0,5; 1,0; 1,5; 2,0	2
8			
9			
10			
12	+0,18		
14			
16			
18			
20	+0,21		
22			

(Измененная редакция, Изм. N 1).

2.3. (Исключены, Изм. N 1).

Электронный текст документа
подготовлен ЗАО "Кодекс" и сверен по:
официальное издание
М.: Издательство стандартов, 1988